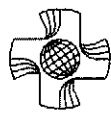
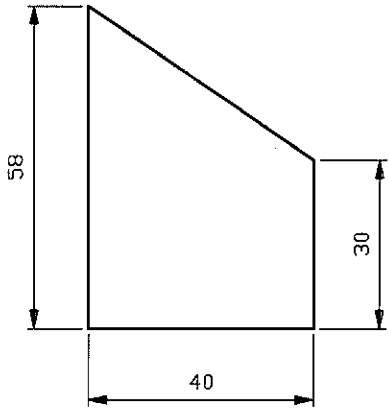
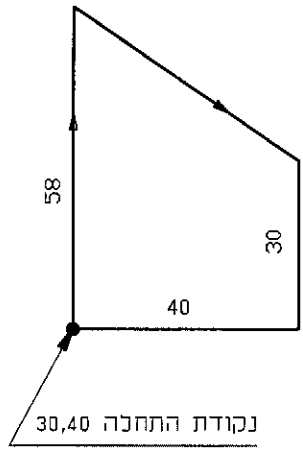
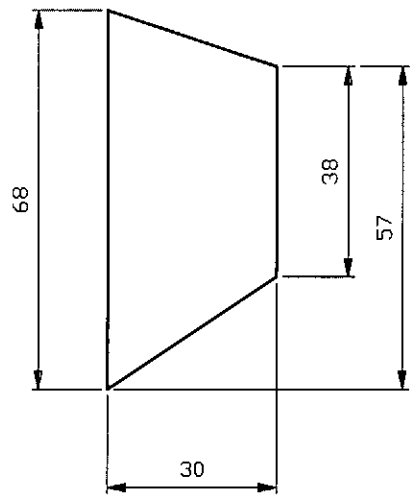
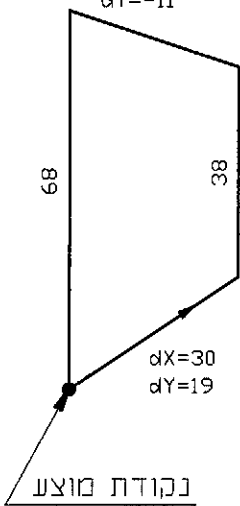
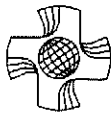
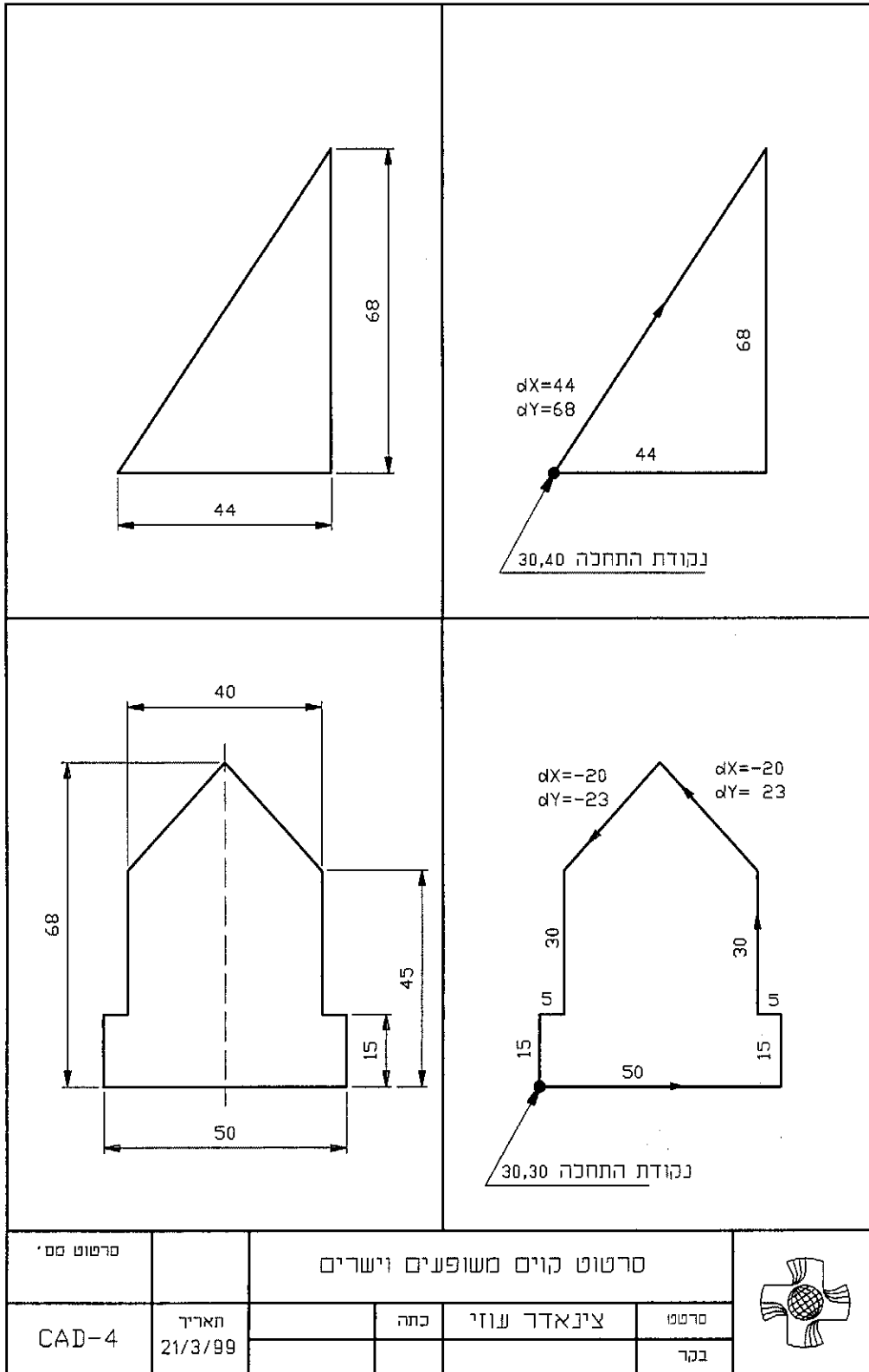
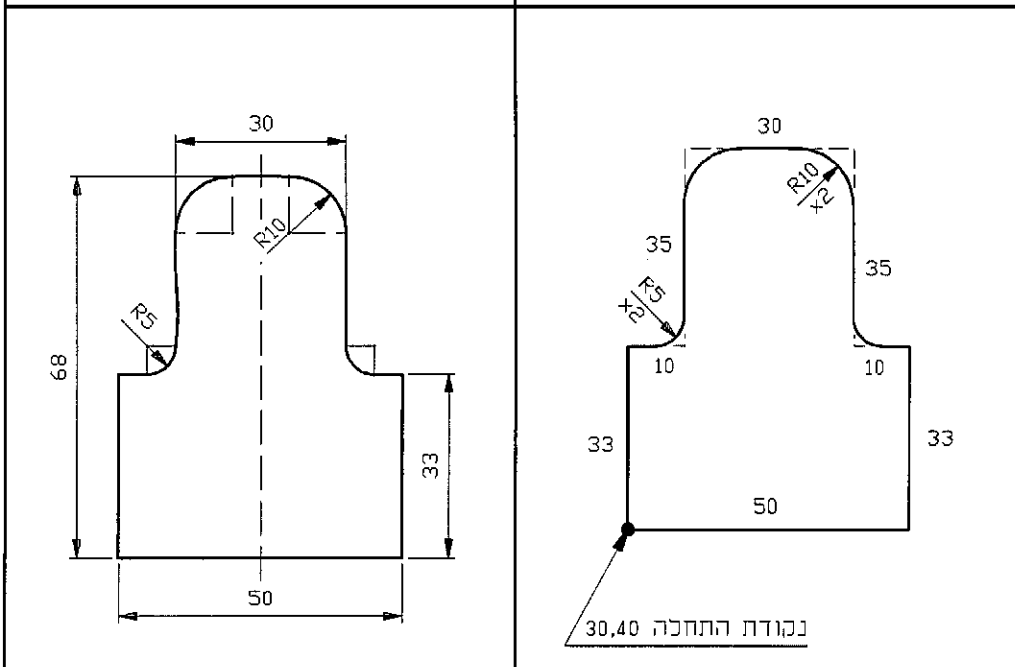
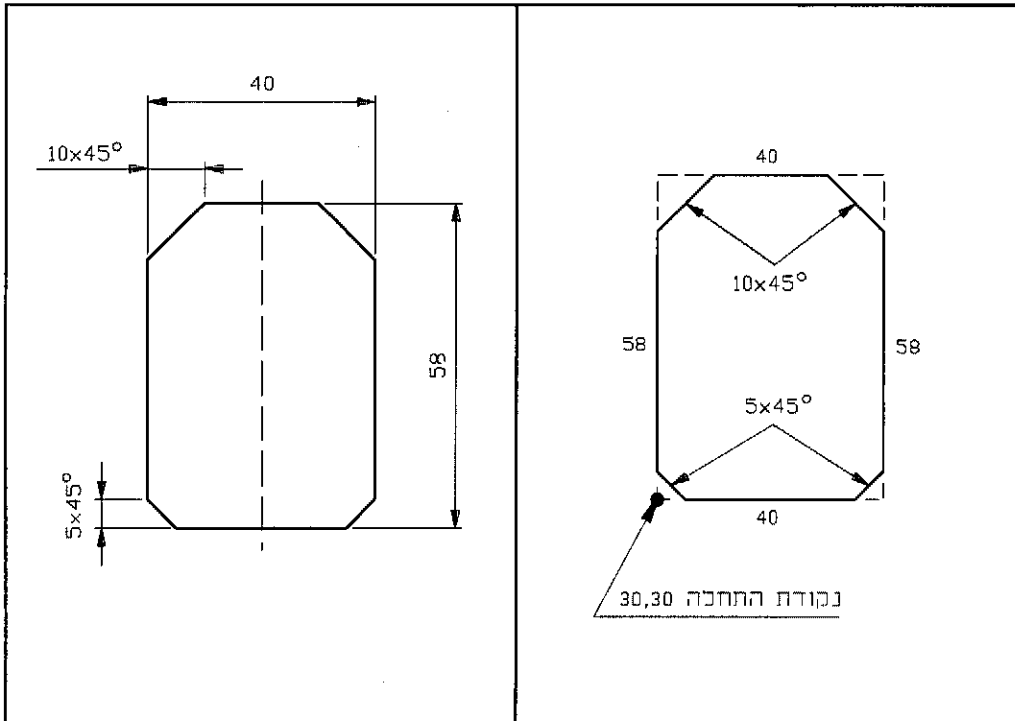
		
סרטוט מס'		סרטוט קוים ישרים		
CAD-1	תאריך 21/3/99		צינאדר עוזי סרטוט בקר	

		<p>נקודת התחכה 30,40</p>		
		<p>נקודת התחכה 30,30</p>		
סרטוט מס'		סרטוט קווים ישרים		
CAD-2	תאריך 21/3/99	כחה	צינאדר עוזי סרטוט בקר	

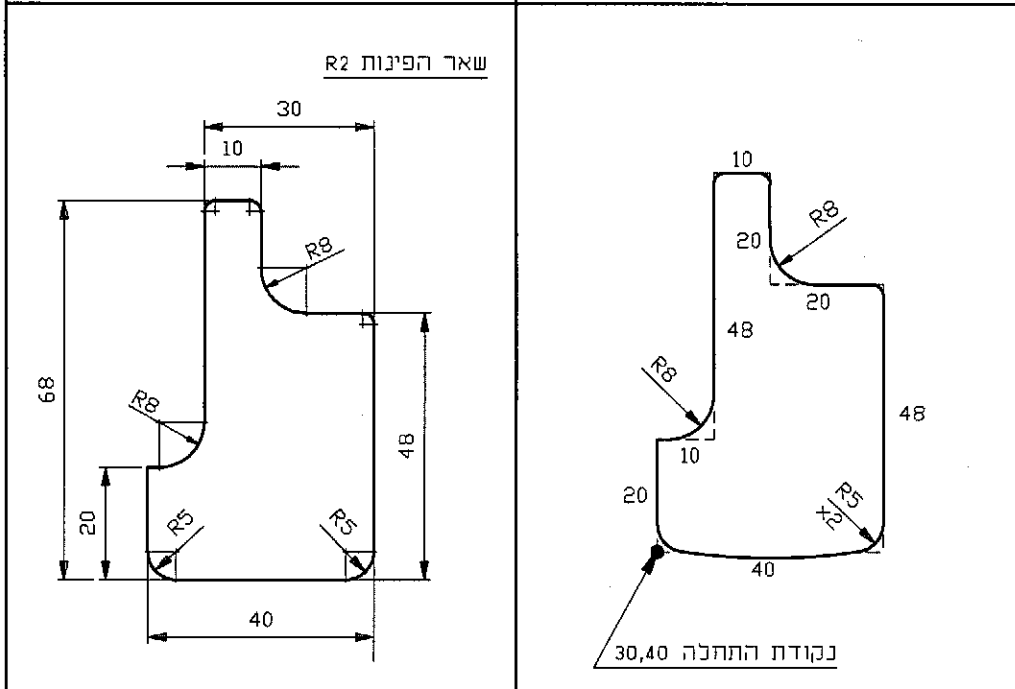
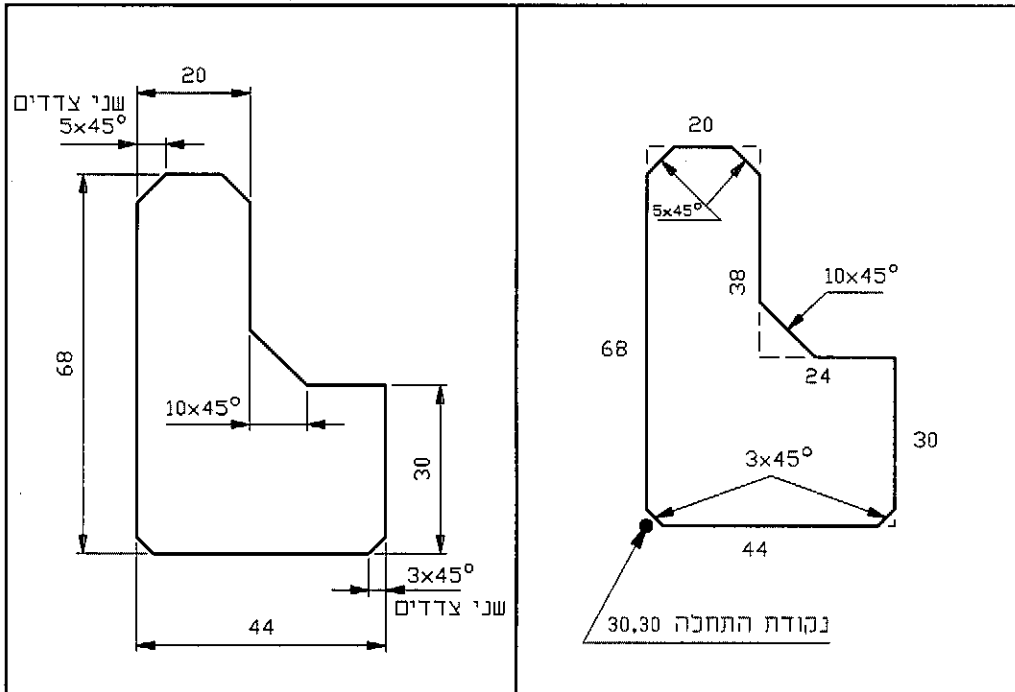
		<p>$dX = 40$ $dY = -28$</p>  <p>נקודת התחנה 30,40</p>		
		<p>$dX = 30$ $dY = -11$</p>  <p>נקודת מוצע $dX=30$ $dY=19$</p>		
סרטוט מס*	סרטוט קוים משופעים וישרים			
CAD-3	תאריך 21/3/99	כחה	צינאדר עוזי	





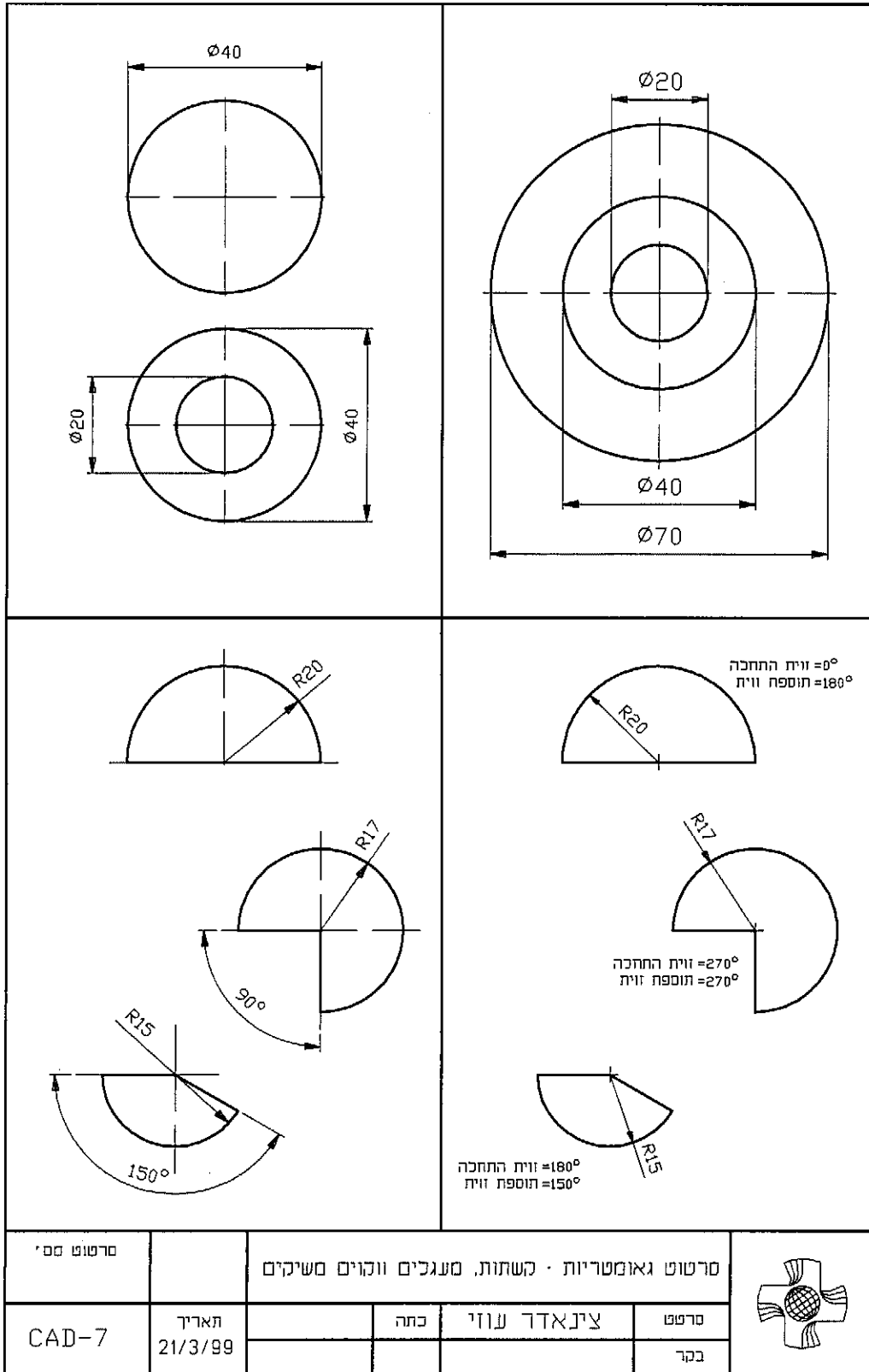
יש לסרטט מחיכה את הפינות החדות ורק כאחר סכו כגזזו וכעגל הפינות.

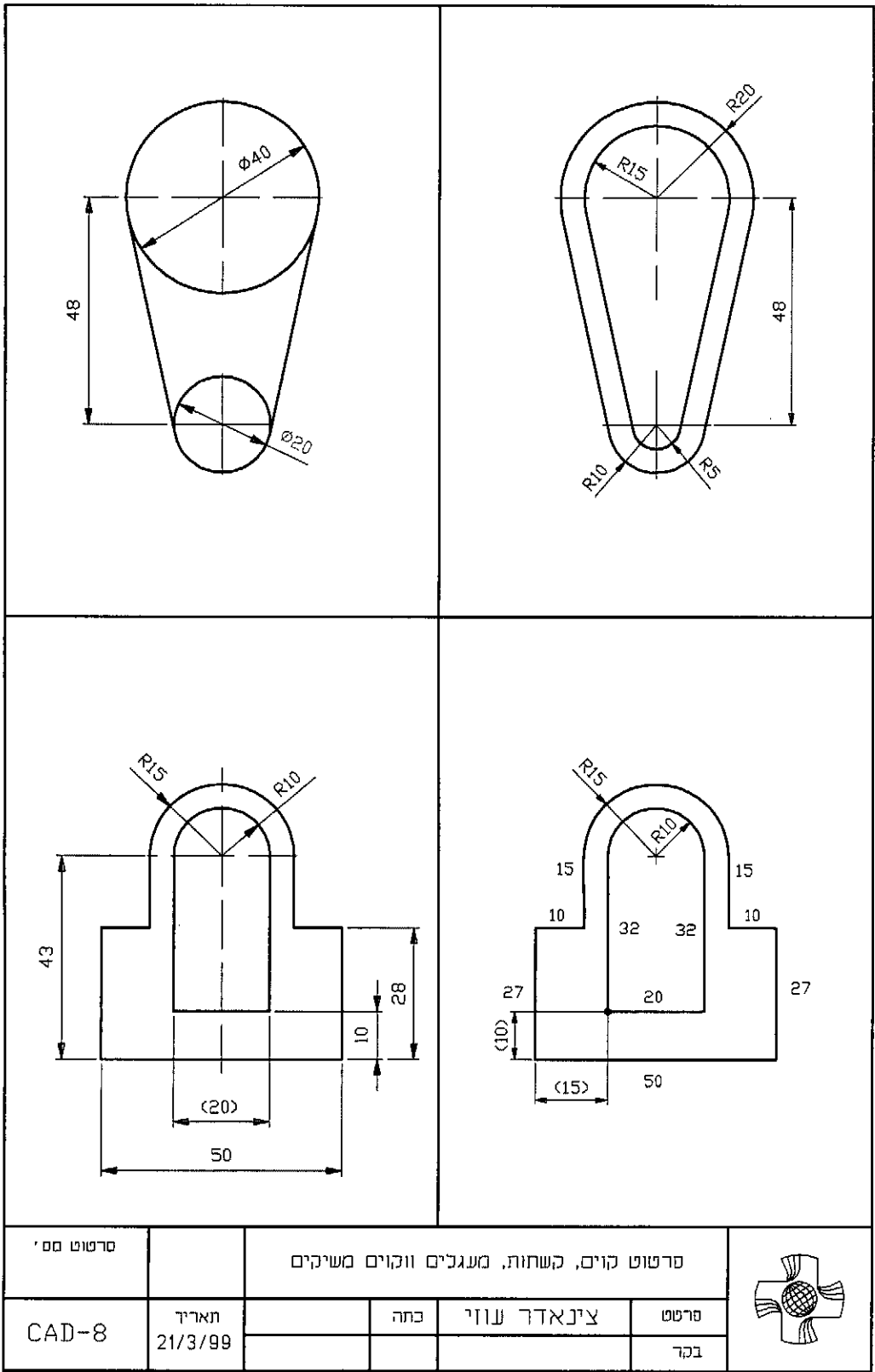
סרטוט מס' CAD-5	תאריך 21/3/99	סרטוט גאומטריות - עם העגלה וקיטום פינות	סרטוט בכר	
		כתה	צינאדר עוזי	



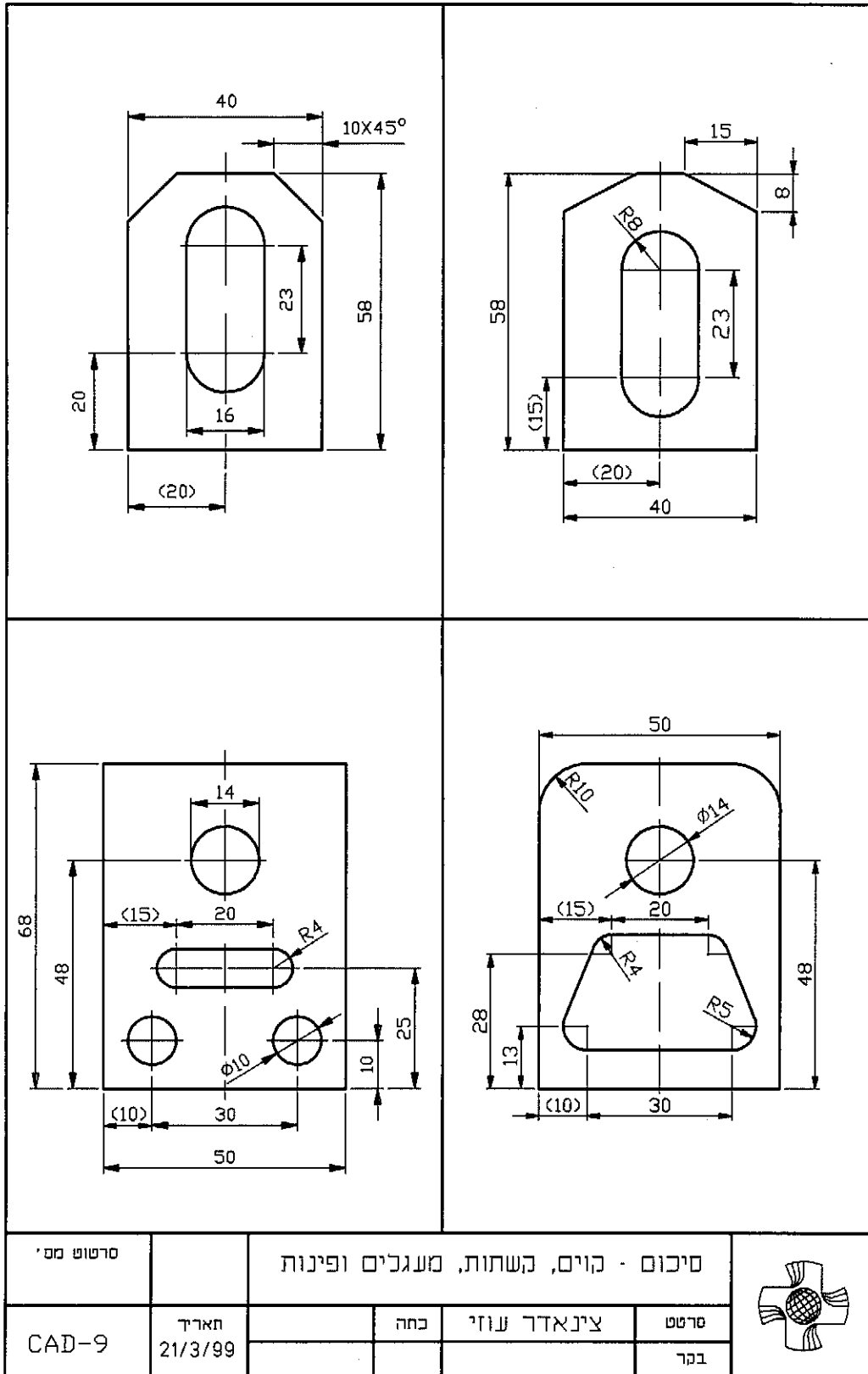
יש לסרטט תחילה את הפינות החדות ורק לאחר מכן כגזוזו וכעגב הפינות.

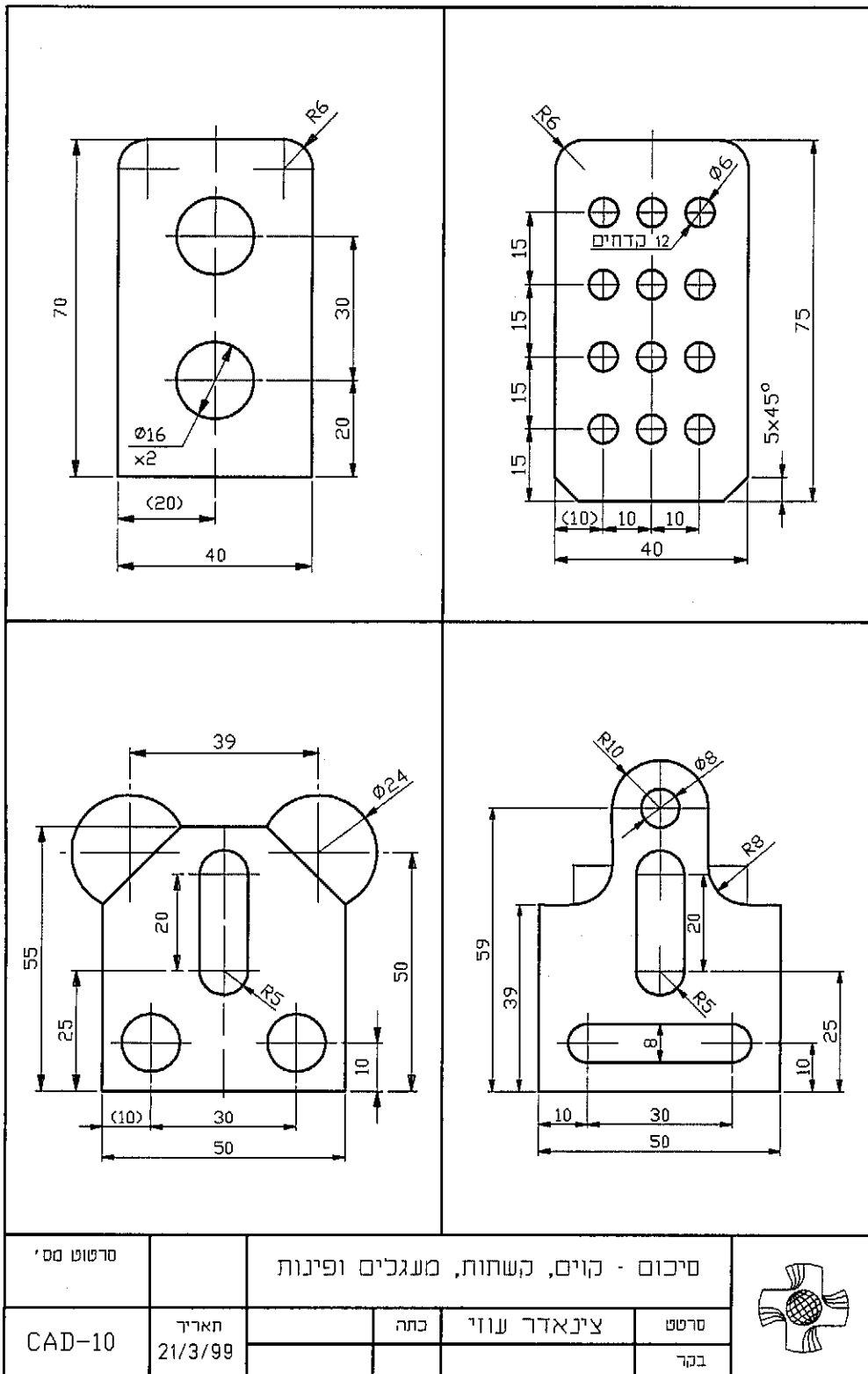
סרטוט מס'		סרטוט גאומטריות - עם העגלה וקיטום פינות			
CAD-6	האריך 21/3/99	כתיב	צינאדר נוזי	סרטוט בקר	




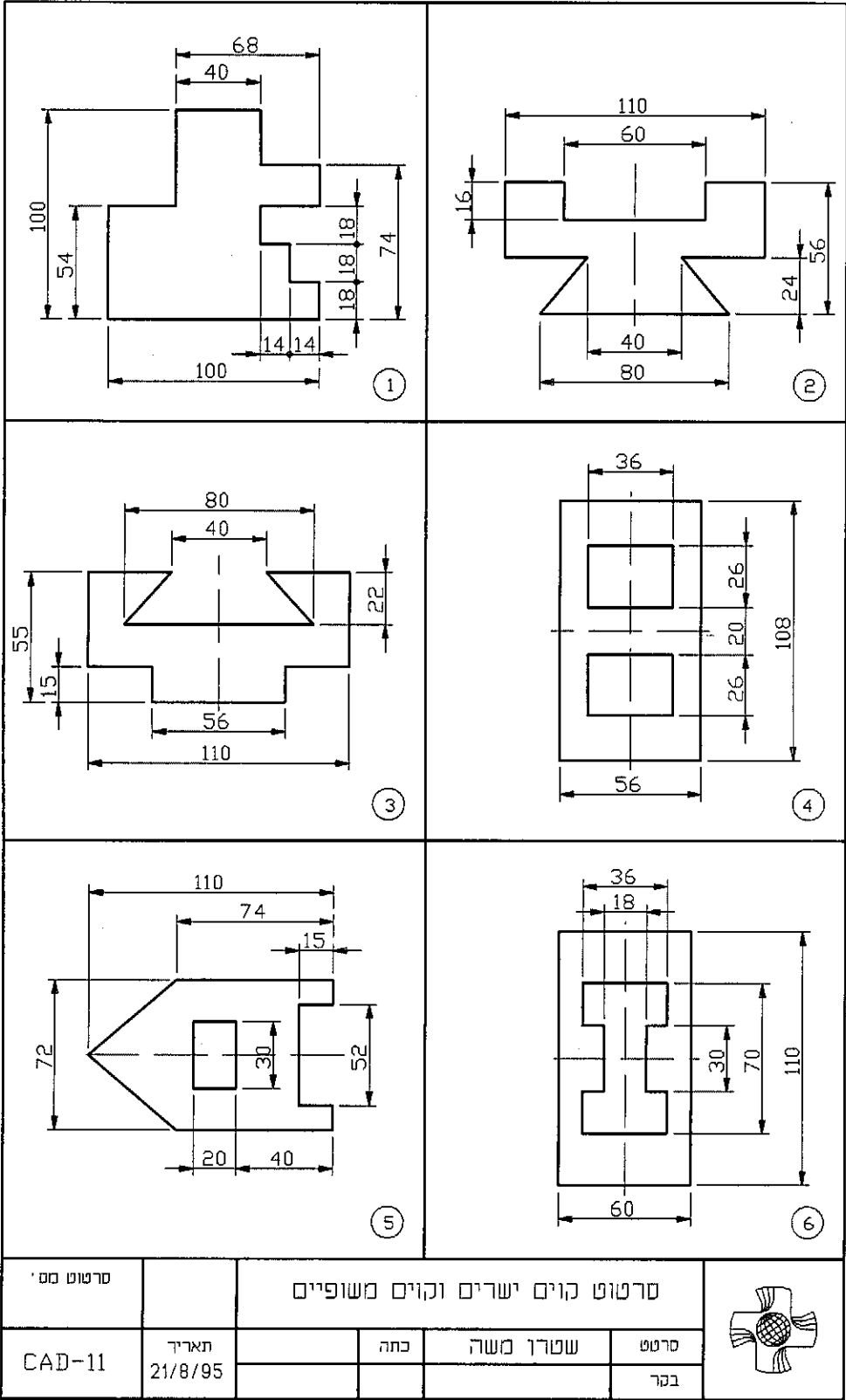


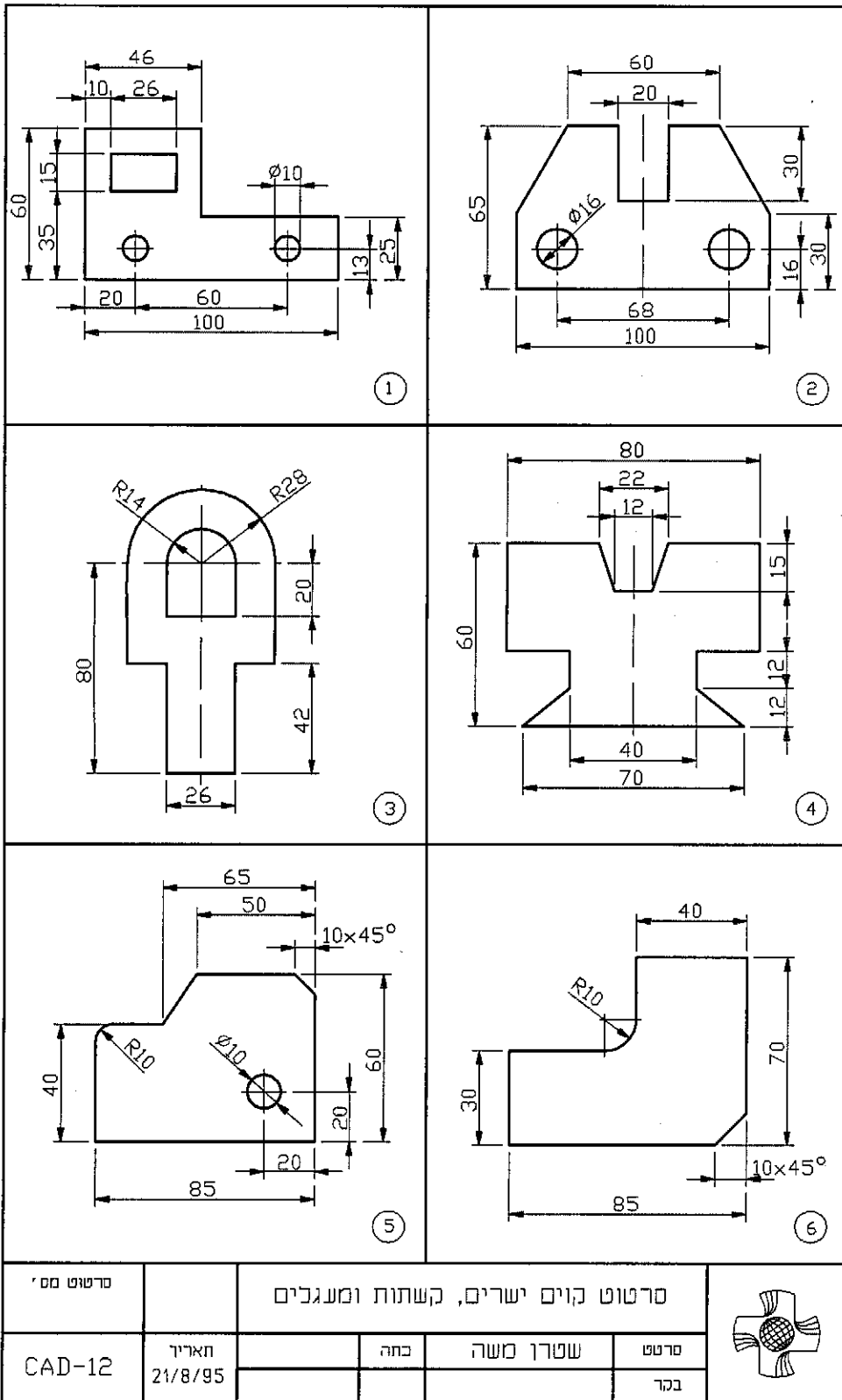
סרטיפ מס'		סרטיפ קוים, קשתות, מעגלים ווקוים משיקים			
CAD-8	תאריך 21/3/99	בנה	צינאדר עווי	סרטיפ בקר	



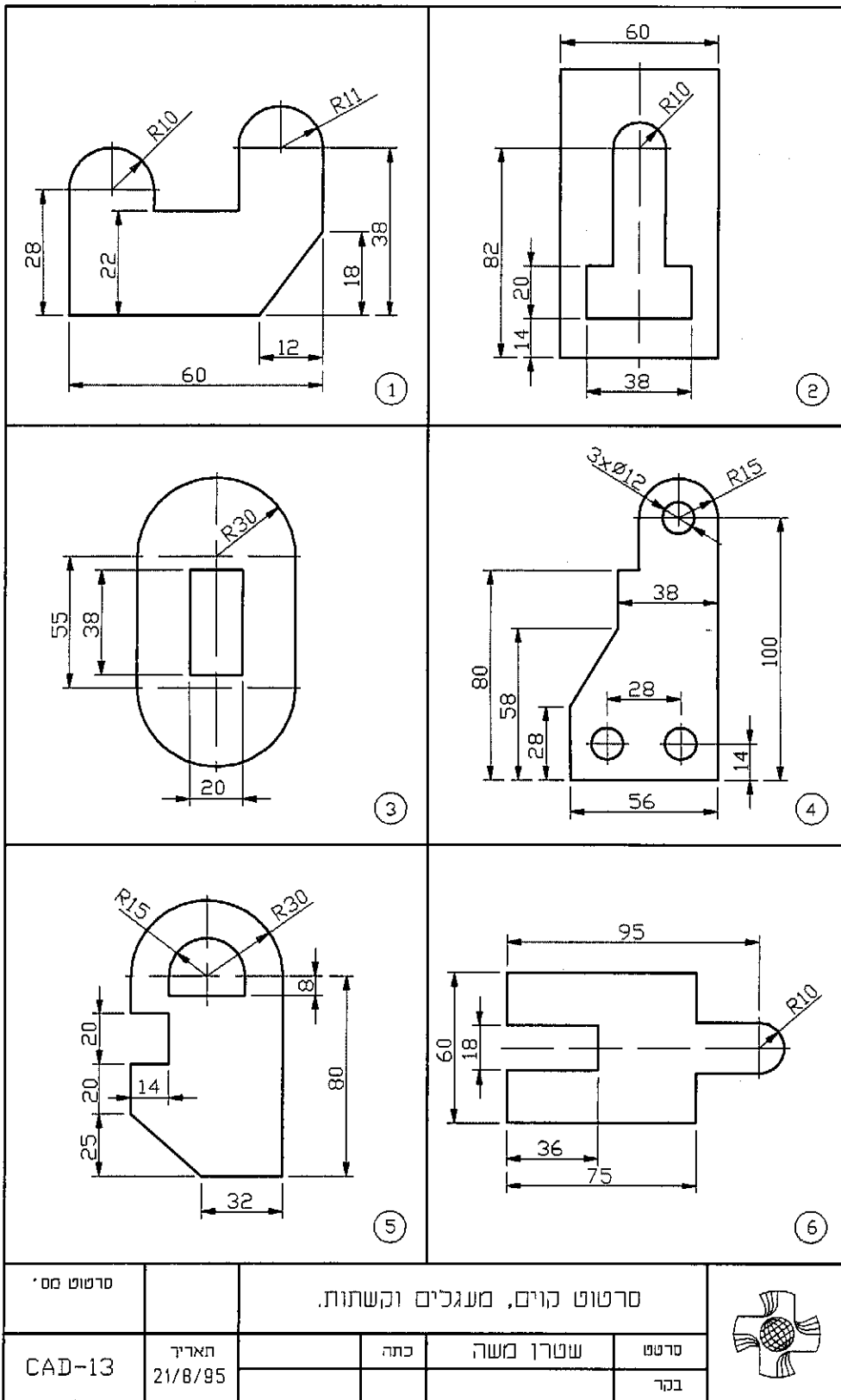


סרטוט מס' CAD-10	סיכום - קוים, קשתות, מעגלים ופינות		
תאריך 21/3/99	סרטוט בקר		

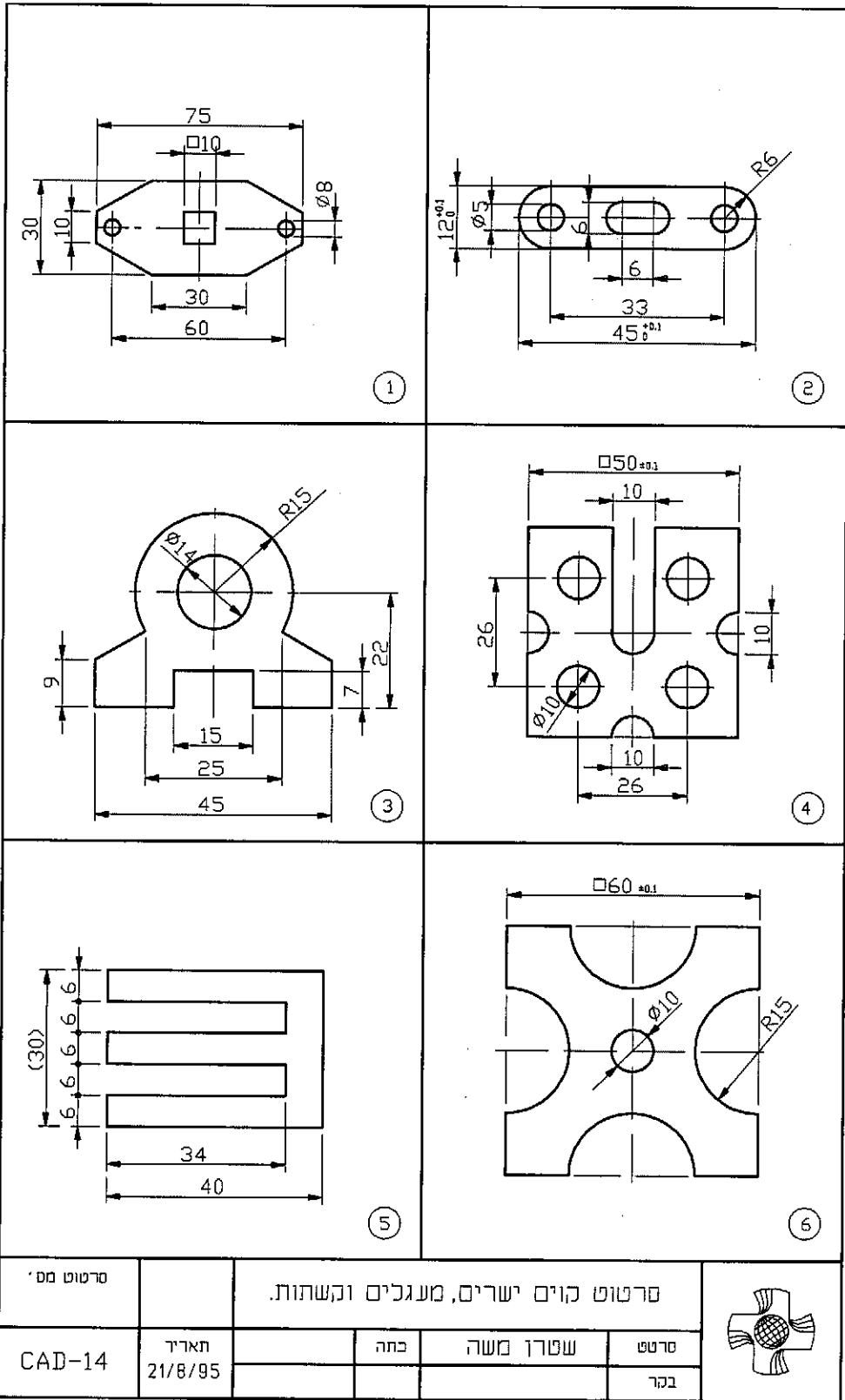




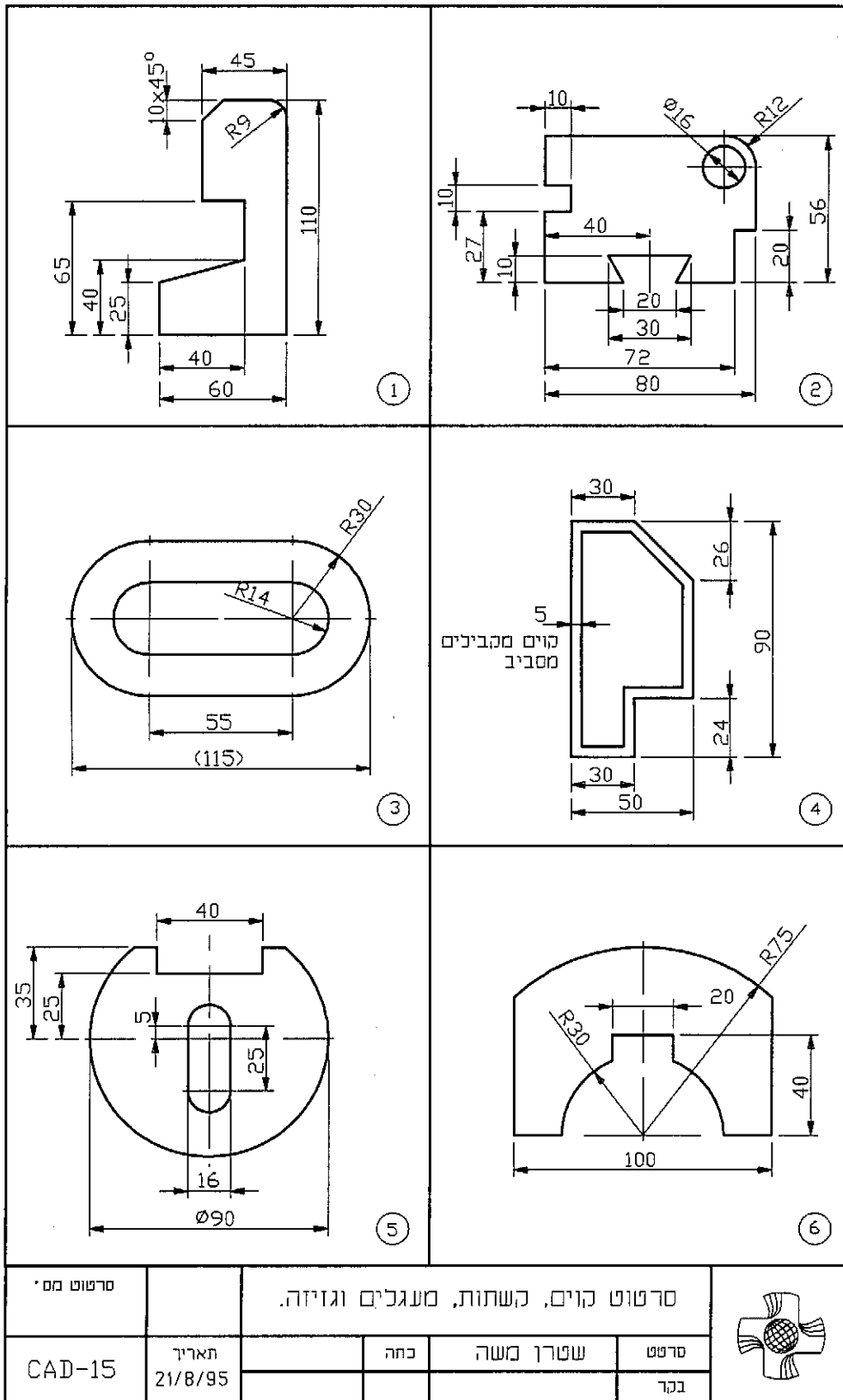
סרטוט מס'	סרטוט קוים ישרים, קשתות ומעגלים				
CAD-12	חאריך 21/8/95	כחה	שטרן משה	סרטוט בקר	

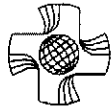


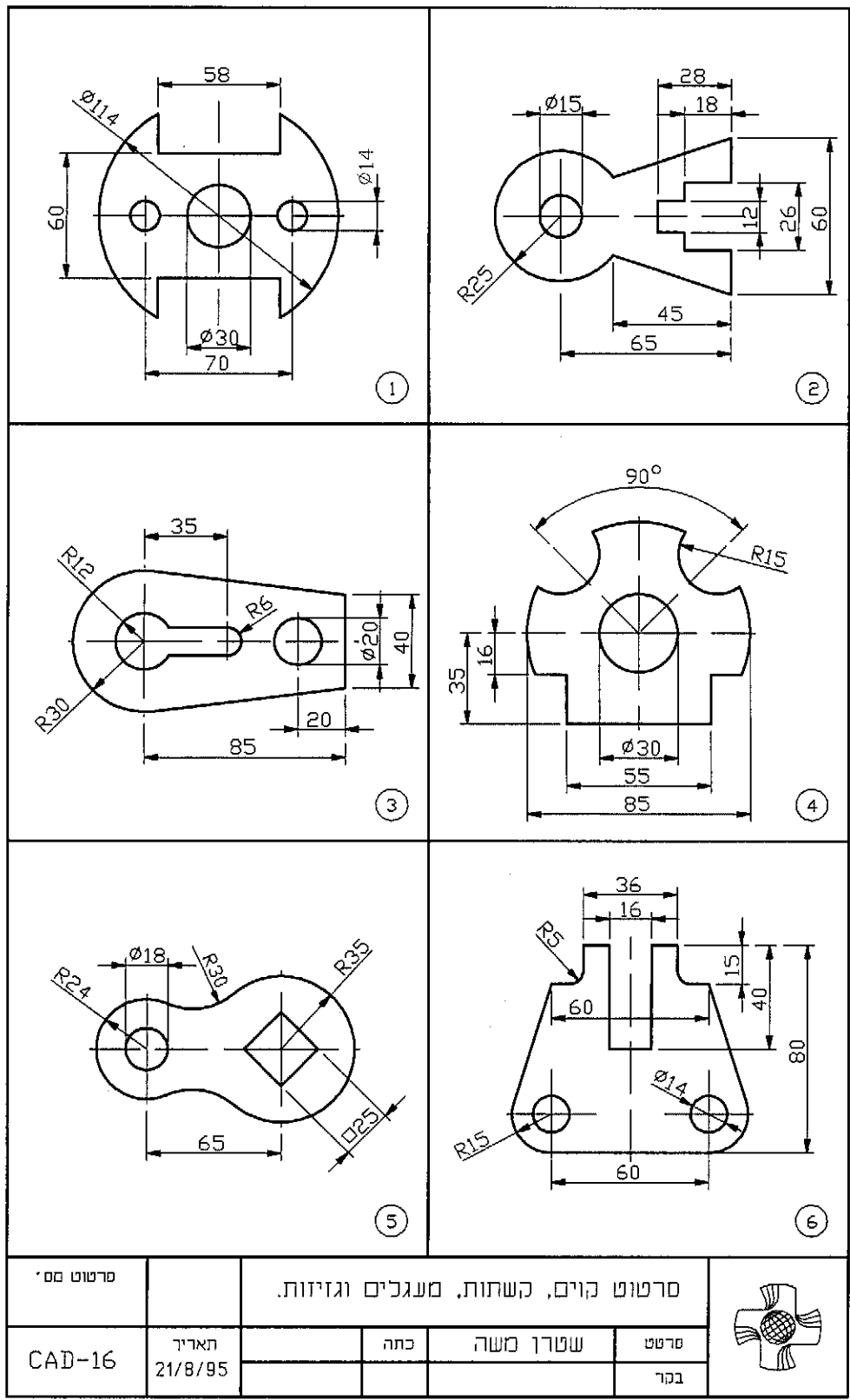
סרטוט מס*		סרטוט קווים, מעגליים וקשתות.			
CAD-13	תאריך 21/8/95	כתיב	שטרן משה	סרטוט בקר	



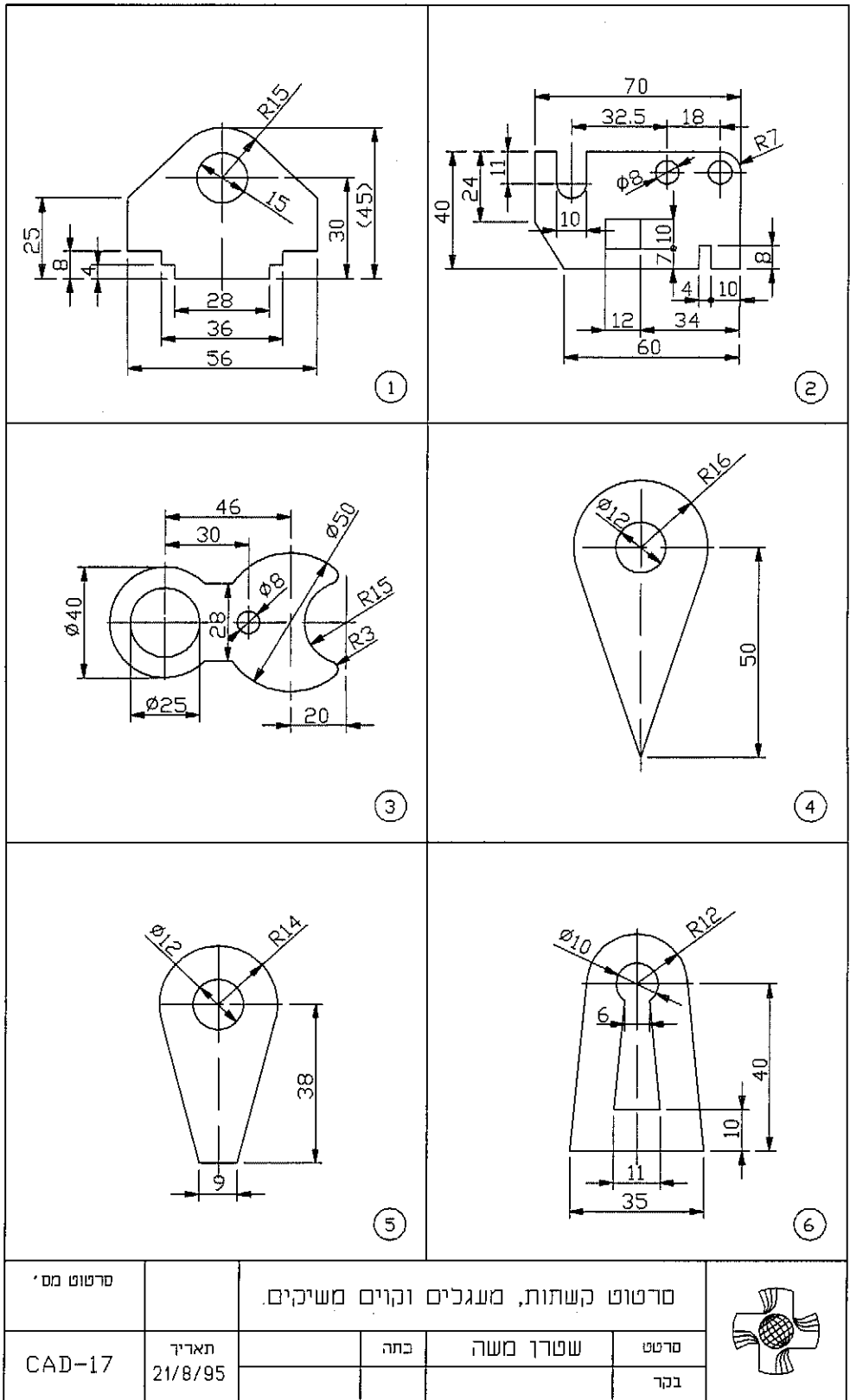
סרטוט מס' _____	סרטוט קוים ישרים, מעגלים וקשתות.			
CAD-14	תאריך 21/8/95	בתי	סרטוט בקר	
			שטרד משה	



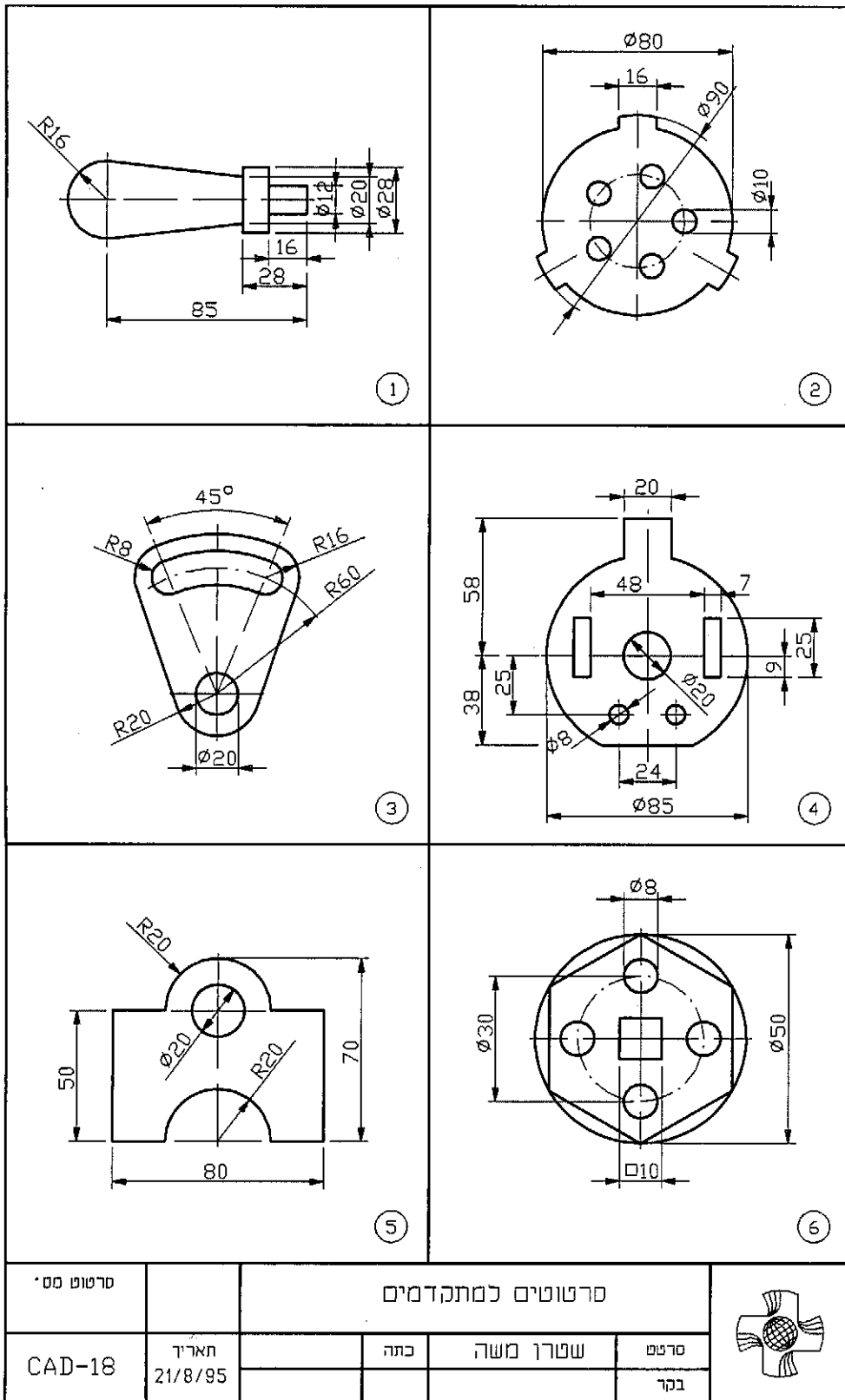
סרטיפיקציה	סרטיפיקציה, קשתות, מעגלים וגזיזה.				
CAD-15	תאריך 21/8/95	כחה	שטרן משה	סרטיפיקציה בקר	



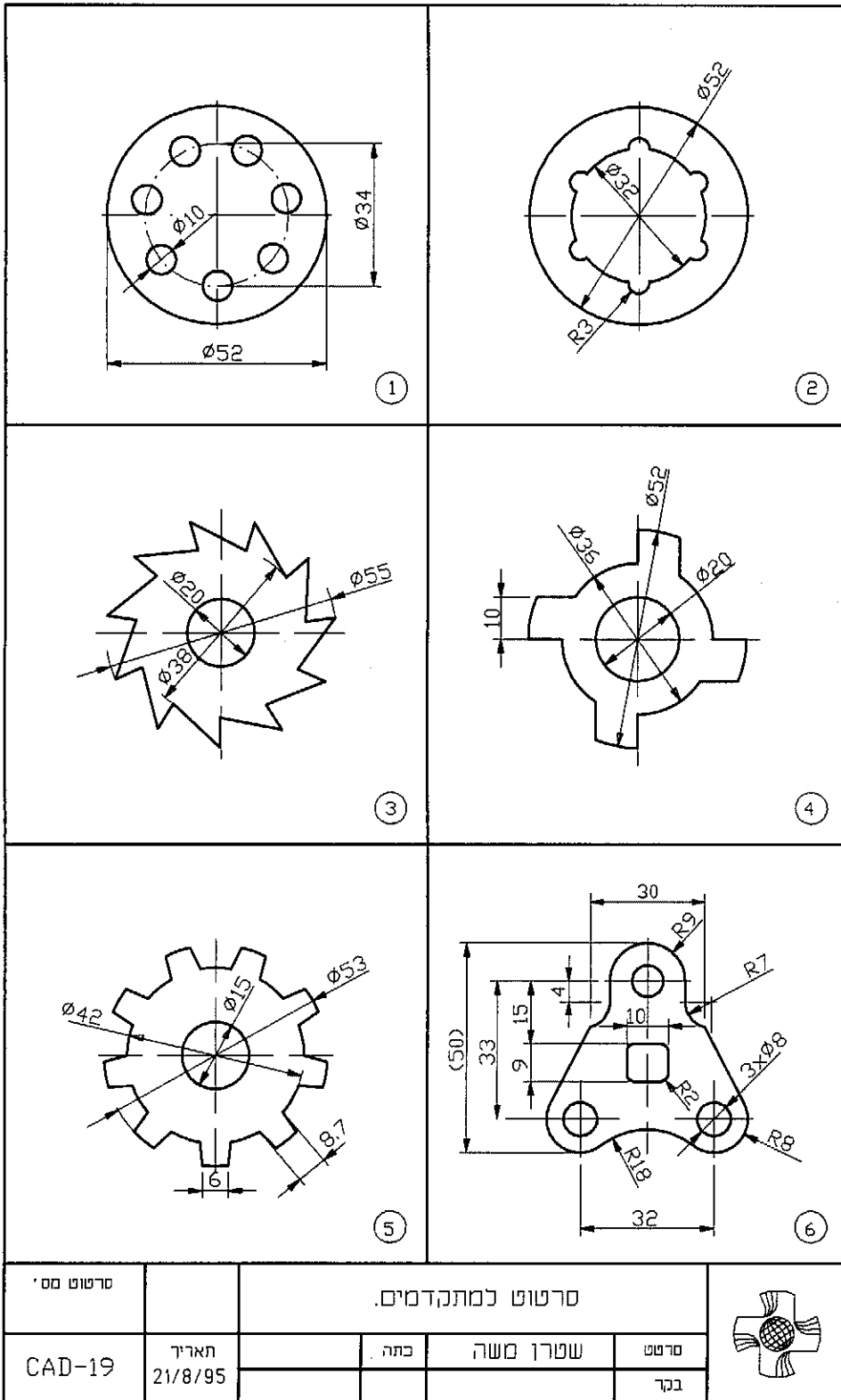
סרטיט מס'	סרטיט קוים, קשתות, סעגלים וגזיזות.				
CAD-16	תאריך 21/8/95	כחה	שטרן כושה	סרטיט בקר	



סרטיפ מס'		סרטיפ קשתות, מעגלים וקווים משיקים.			
CAD-17	תאריך 21/8/95	כחה	שטרן משה	סרטיפ בקר	



סרטוט פס*		סרטוטים כמתקדמים			
CAD-18	תאריך 21/8/95	כתה	שטרן משה	סרטוט	
				בקר	



סרטוט מס' .	סרטוט נמתקדמים.				
CAD-19	תאריך 21/8/95	כתיב	שפרן משה	סרטוט בקר	